

Thank you for purchasing 2x TELE CONVERTER. 2x TELE CONVERTER is precision optical accessories, mounted between the T-mount and lens. 2x TELE CONVERTER provides a 2x increase in the lens effective focal length. Before using your new 2x TELE CONVERTER, carefully read the following instructions so you get the most out of your 2x TELE CONVERTER now and for years to come.

For your safety

To prevent damage to your product or injury to yourself or to others, read the following safety precautions in their entirety before using this equipment. Keep these safety instructions where all those who use the product will read them. The consequences that could result from failure to observe the precautions listed in this section are indicated by the following symbol:

⚠ WARNINGS Inappropriate use be not following these instructions may lead to death or serious injury.

- Do not leave the lens without the cap. If solar light is converged through the lens, a fire may result.
- Do not look at the sun through the lens. Viewing the sun or other strong light source through the lens could cause permanent visual impairment. In addition, it cause the trouble of the camera.
- When mounting the lens to the camera, please set correctly. If it is not set correctly, could cause a malfunction or injury.
- Keep out of reach of children. Failure to observe this precaution could result in injury.
- Do not use product on an unstable or an uneven surface. Accidents could occur.

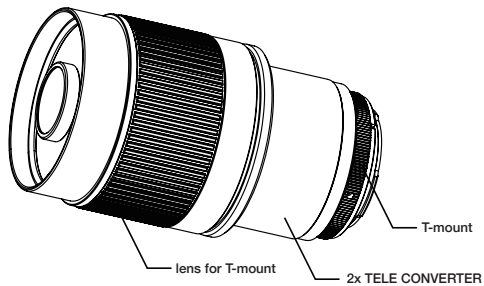
⚠ CAUTION Inappropriate use be not following these instructions may lead to injury or physical damage.

- Read the instructions manual.
- When you carry the camera with the lens attached, make sure to hold both the camera and the lens steadily.
- Before taking pictures, please check the lens.
- Do not disassemble. Touching the product's internal parts could result in injury. In the event of malfunction, the product should be repaired only by a qualified technician.
- Do not strongly shake or impact the body by dropping it or hitting it against a hard object. It could cause a malfunction.
- Keep this product out of children's or pet's reach. Accidental swallowing or injury could occur.
- Keep the plastic bag (packaging) away from babies and children to avoid danger from suffocation.

- The diagrams contained in this manual are for illustration purposes only and may slightly differ from the real product in shape and other features.
- The description of the specifications, design, and other features of this product as shown in this manual is subject to change without prior notice.
- Please use this product in accordance with the methods described in this manual with respect to the specifications. In particular, please strictly observe the cautionary advice in "Safety Precaution."
- We take every care to ensure that the descriptions of this manual are correct and accurate; however, should you have any doubts or notice any errors, omissions, etc., please do not hesitate to inform us. Disclaimer : We do not accept any liability for errors or omissions in this instruction manual.
- We are not liable for any damages, lost profits or any claim by any third party resulting from the inappropriate use of this product.

Attaching the 2x TELE CONVERTER

2x TELE CONVERTER is mounted between T-mount lenses and T-mount.
Turn the 2x TELE CONVERTER Clockwise direction.



Specifications

Magnification	2x
Lens construction	3 elements in 3 groups
Diameter	60mm
Length	41mm
Weight	120g

This product doubles the focal length of the T-mount lens it is mounted to. However, as the magnification and F value also double, shooting conditions such as image quality and brightness are harsher than when photographing without the 2x TELE CONVERTER. For this reason, we recommend using this product when the shooting conditions are even better than normal (fine weather with little wind). For other details on shooting photographs, see lens User Manual.

Tokina
SZX

2X TELE CONVERTER for T-mount Lens

Instruction Manual
Manuel d' instructions
Benutzerhandbuch

 Kenko Tokina Co., Ltd.

Nakano 5-68-10, Nakano-ku Tokyo 164-8616 JAPAN

Nous vous remercions pour l'achat du téléconvertisseur 2x. Il s'agit d'un accessoire de précision optique, qui se monte entre la monture T et votre objectif. Le téléconvertisseur 2x fournit un doublement de la longueur focale effective de votre objectif. Avant d'utiliser votre nouveau téléconvertisseur 2x, lisez attentivement les instructions suivantes afin d'en obtenir le meilleur dès à présent et pour les années à venir.

Consignes de sécurité

Afin d'éviter d'endommager votre produit, ou de blesser d'autres personnes ou bien vous-même, lisez toutes les consignes de sécurité suivantes avant d'utiliser cet équipement. Conservez-les dans un endroit où tous ceux qui utilisent le produit pourront les lire. Les conséquences qui peuvent résulter du non-respect des consignes listées dans cette section sont indiquées par le symbole suivant :

⚠ AVERTISSEMENT Le non-respect de ces instructions peut mener à la mort ou à des blessures importantes.

- Ne laissez pas l'objectif sans son capuchon. Si la lumière du soleil converge à travers l'objectif, il y a un risque d'incendie.
- N'observez pas le soleil à travers l'objectif. L'observation du soleil ou d'une autre lumière intense à travers l'objectif peut causer des handicaps visuels permanents.
- N'observez pas le soleil à travers l'objectif monté sur l'appareil. L'observation du soleil ou d'une autre lumière intense à travers l'objectif peut causer des handicaps visuels permanents. De plus, cela peut endommager l'appareil.
- Quand vous installez l'objectif sur l'appareil, réglez-le correctement. S'il n'est pas correctement réglé, cela peut causer un dysfonctionnement ou des blessures.
- Ne pas laisser à la disposition des enfants. Le non-respect de cette instruction peut engendrer des blessures.
- N'utilisez pas le produit sur une surface instable ou irrégulière. Des accidents peuvent se produire.

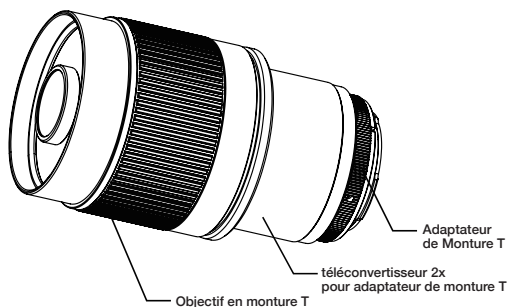
⚠ ATTENTION Le non-respect de ces instructions peut mener à une blessure ou des dommages physiques.

- Lisez le manuel d'instructions.
- Quand vous portez un appareil avec l'objectif monté, assurez-vous de bien tenir l'appareil et l'objectif fermement.
- Avant de prendre des photographies, vérifiez l'objectif.
- Ne pas démonter l'objectif. Le fait de toucher des parties internes du produit peut produire des blessures. Dans le cas d'un dysfonctionnement, le produit doit être réparé uniquement par un technicien qualifié.
- Ne secouez pas violemment ou ne cognez pas le produit en le jetant au sol ou en le frappant contre un objet dur. Cela peut causer un dysfonctionnement.
- Gardez ce produit à l'écart des enfants et des animaux. Une ingestion accidentelle ou une blessure peut se produire.
- Tenir le sac de plastique (emballage) à l'écart des bébés et des enfants pour éviter un risque de suffocation.

- Les schémas contenus dans ce manuel sont donnés à titre indicatif et peuvent être légèrement différents du produit réel et de ses caractéristiques.
- Les spécifications du produit, la conception et tout autre contenu inclus dans ce document peuvent être modifiés sans préavis.
- Lorsque vous utilisez ce produit, veuillez suivre les instructions indiquées dans ce document. En particulier, conformez-vous strictement au contenu énuméré dans les « Consignes de sécurité ».
- Nous avons pris tous les soins pour nous assurer que les informations de ce manuel soient correctes et précises. Cependant, si vous avez le moindre doute ou si vous notez des erreurs, oublis etc., nous vous remercions de nous en informer. Avertissement : nous n'acceptons aucune responsabilité pour des erreurs ou des omissions qui se trouveraient dans ce manuel d'instructions.
- Veuillez noter que nous ne sommes pas responsables des dommages, des pertes de profits ou des requêtes d'un tiers découlant d'une mauvaise utilisation de ce produit.

Fixation du téléconvertisseur 2x

Le téléconvertisseur 2x se fixe entre l'objectif en monture T et l'adaptateur de monture T (monture T vers monture mécanique de votre appareil numérique ou argentique). Tourner le téléconvertisseur 2x dans le sens des aiguilles d'une montre afin de le fixer sur la monture T de l'objectif.



Spécifications

Grossissement	2x
Formulation optique	3 éléments en 3 groupes
Diamètre	60mm
Longueur	41mm
Poids	120g

Ce produit double la longueur focale de l'objectif en monture T sur lequel il est fixé. Cependant, comme le grossissement et la valeur d'ouverture F doublent également, les conditions de prise de vue telles que la qualité de l'image et la luminosité dans le viseur sont dégradées en comparaison des conditions de prise de vue sans le téléconvertisseur 2x. Pour cette raison, nous recommandons d'utiliser ce produit lorsque les conditions de prise de vue sont optimales (beau temps avec peu de vent). Pour de plus amples informations sur la prise de vue, nous vous conseillons de consulter le manuel d'utilisation de votre objectif.

Vielen Dank für den Kauf von unserem 2x Brennweitenkonverter. Der 2x Brennweitenkonverter, der zwischen dem T-Mount und dem Objektiv angebracht wird, ist ein Zubehör in der Präzisionsoptik welches die effektive Brennweite des Objektivs um ein zweifaches erhöht. Bitte lesen Sie vor der Nutzung des 2x Brennweitenkonverters die folgende Anleitung, damit Sie bei der Verwendung das beste Ergebnis haben.

Für Ihre Sicherheit

Um Schaden an Ihrer Ausrüstung oder an Ihnen selbst und anderen Personen zu vermeiden, lesen Sie bitte die folgenden Sicherheitshinweise in ganzer Länge bevor Sie das Produkt verwenden. Bitte bewahren Sie diese Anleitung an einem für alle Nutzer leicht zugänglichen Ort auf.

⚠ Warnung Das Nichteinhalten der folgenden Hinweise kann zu ernsthaften und tödlichen Verletzungen führen.

- Lassen Sie das Objektiv nicht ohne aufgesetzte Kappe liegen. Sonnenlicht kann sich durch die Linse konzentriert auf einen Punkt ansammeln und die Ursache von Feuer werden.
- Schauen Sie durch das Objektiv nicht direkt in die Sonne. Das direkte Ansehen der Sonne oder anderer starker Lichtquellen kann zu permanentem Schaden des Sehvermögens führen.
- Schauen Sie auch nicht durch die Kamera mit aufgesetztem Objektiv direkt in die Sonne. Das direkte Ansehen der Sonne oder anderer starker Lichtquellen kann zu permanentem Schaden des Sehvermögens sowie Schaden an der Kamera führen.
- Gehen Sie sicher, dass das Objektiv richtig an der Kamera befestigt wurde um Schäden an der Kamera und Verletzungen am Körper zu vermeiden.
- Bewahren sie das Produkt aus der Reichweite von Kindern auf um Verletzungen und Schäden zu vermeiden.
- Um Unfälle zu vermeiden, benutzen Sie das Produkt nicht auf einer instabilen oder unebenen Oberfläche.

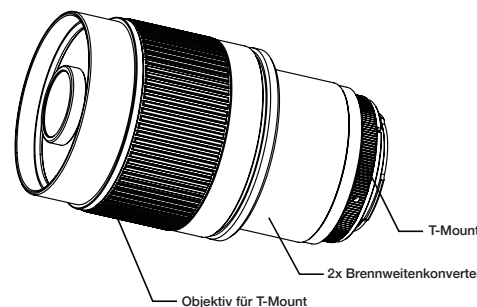
⚠ Achtung Das Nichteinhalten der folgenden Hinweise kann zu Verletzungen und Schäden führen.

- Bitte lesen Sie das Benutzerhandbuch in voller Länge.
- Wenn Sie die Kamera mit aufgesetztem Objektiv tragen, halten sie stets die Kamera sowie das Objektiv fest.
- Bevor Sie Fotos machen, kontrollieren Sie bitte das Objektiv.
- Nehmen Sie das Produkt nicht auseinander. Das Auseinandernehmen kann durch scharfe Kanten der einzelnen Komponenten zu Verletzungen führen. Reichen Sie im Falle eines Defekts das Produkt bei einem Fachmann ein.
- Bitte vermeiden Sie starkes Rütteln sowie das Stoßen an einem harten Objekt um Fehlfunktionen zu vermeiden.
- Bitte bewahren Sie das Produkt aus der Reichweite von Kindern und Haustieren auf, um versehentliches Verschlucken oder andere Verletzungen zu vermeiden.
- Bitte bewahren Sie die Plastikverpackung ebenfalls aus der Reichweite von Kindern und Haustieren auf, um Erstickungsgefahr zu vermeiden.

- Die Darstellungen in diesem Benutzerhandbuch sind ausschließlich für Veranschaulichungszwecke und können vom tatsächlichen Aussehen und in verschiedenen Eigenschaften ein wenig abweichen.
- Die Beschreibungen bezüglich der technischen Angaben, des Designs oder auch von anderen Funktionen können ohne weitere Benachrichtigung zu Verbesserungszwecken geändert werden.
- Bitte benutzen Sie das Produkt entsprechend der in diesem Handbuch beschriebenen Methoden und unter Berücksichtigung der Spezifikationen. Achten Sie besonders auf die zuvor beschriebenen Sicherheitshinweise.
- Falls Sie in den hier beschriebenen Angaben unbeabsichtigte Fehler oder Auslassungen von Informationen vermuten, oder auch allgemeine Zweifel haben, wenden Sie sich bitte direkt an uns. Hinweis: Wir übernehmen keine Verantwortung für Fehler und die Auslassung von Informationen in diesem Handbuch.
- Wir übernehmen keine Verantwortung für Schäden, finanzielle Verluste oder Ansprüche von einer dritten Partei, die durch die unangebrachte Handhabung des Produktes entstehen.

Das Anbringen des 2x Brennweitenkonverters

Der 2x Brennweitenkonverter wird zwischen einem Objektiv für T-Mount und dem T-Mount angebracht. Drehen Sie den 2x Brennweitenkonverter im Uhrzeigersinn.



Technische Details

Vergrößerung	2x
Aufbau des Objektivs	3 Komponenten in 3 Gruppen
Durchmesser	60mm
Länge	41mm
Gewicht	120g

Dieses Produkt verdoppelt die effektive Brennweite des Objektivs. Da allerdings das Abbildungsverhältnis sowie die Blendenzahl sich ebenfalls verdoppeln, werden die Aufnahmebedingungen wie zum Beispiel Bildqualität und Helligkeit erschwert. Daher empfehlen wir, das Produkt bei sehr guten Wetterbedingungen (klarer Himmel und wenig Wind) zu verwenden. Bitte lesen die Gebrauchsanweisung für weitere Details.